

AVANTAGES CLÉS

Robustesse

Structures 100% aluminium conçues pour résister aux conditions climatiques canadiennes les plus extrêmes.

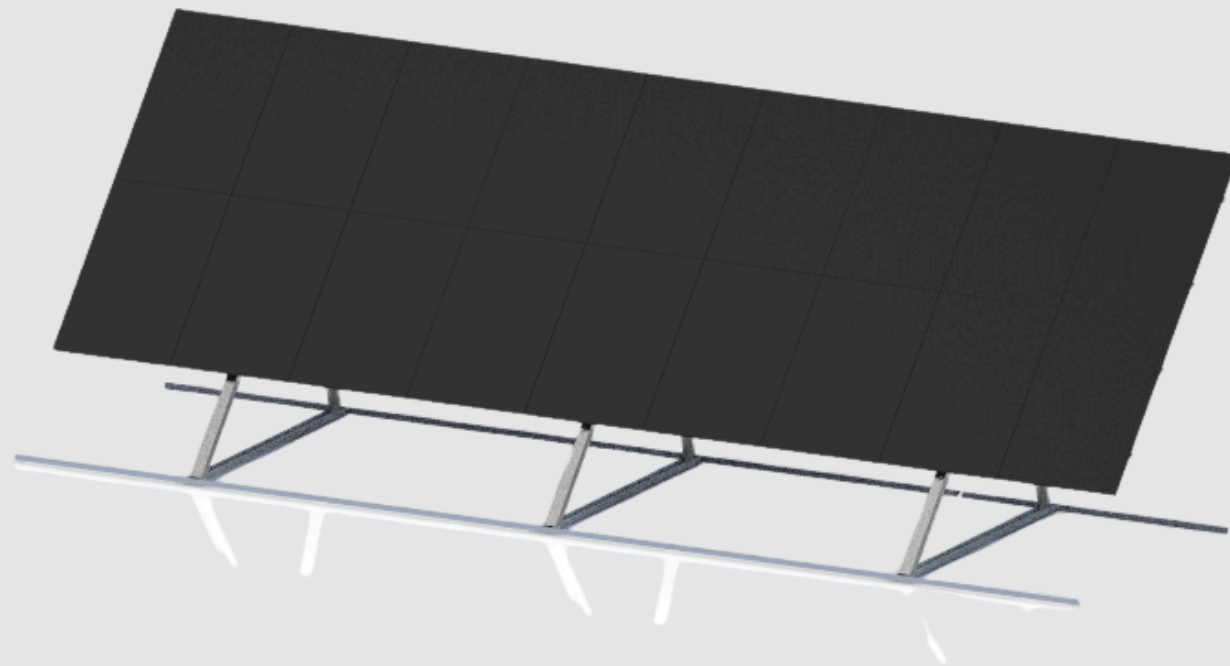
Installation rapide

Conception innovante "par l'arrière" évitant l'utilisation de nacelles et simplifiant le travail.

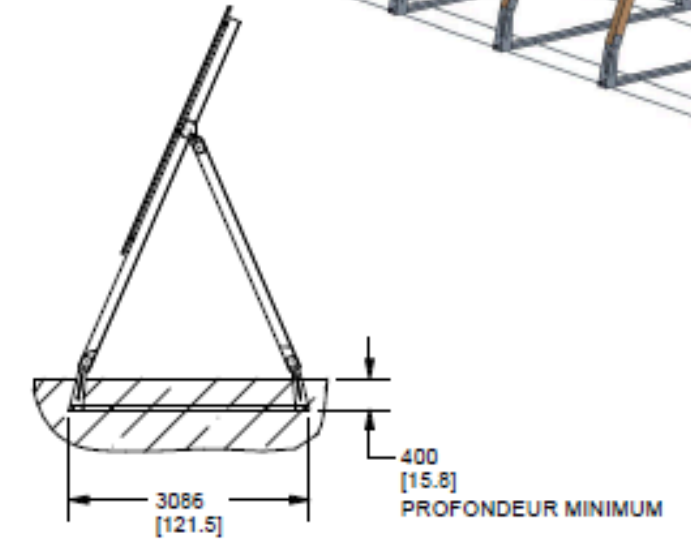
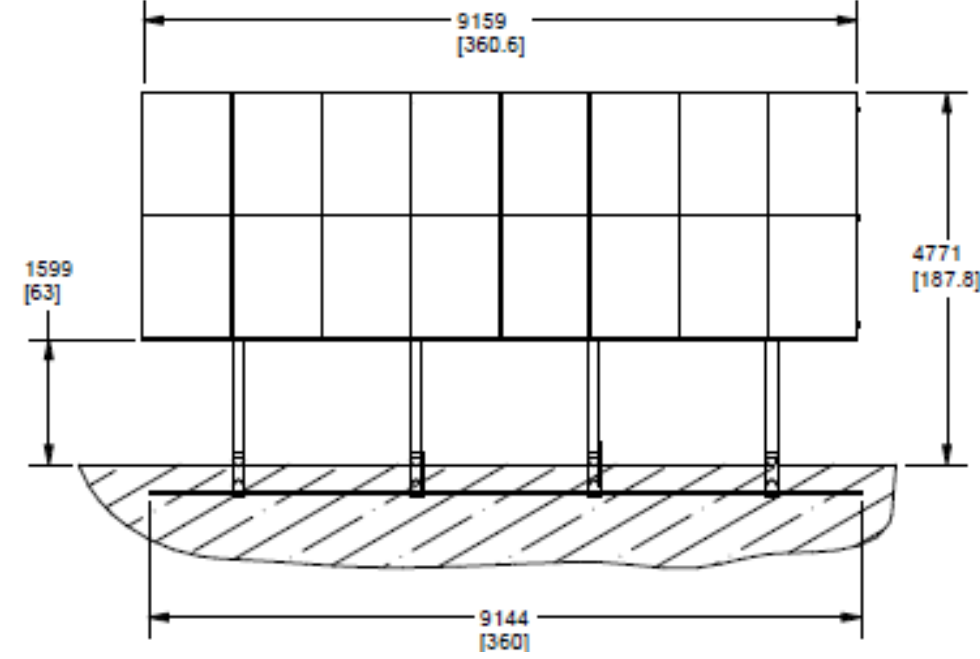
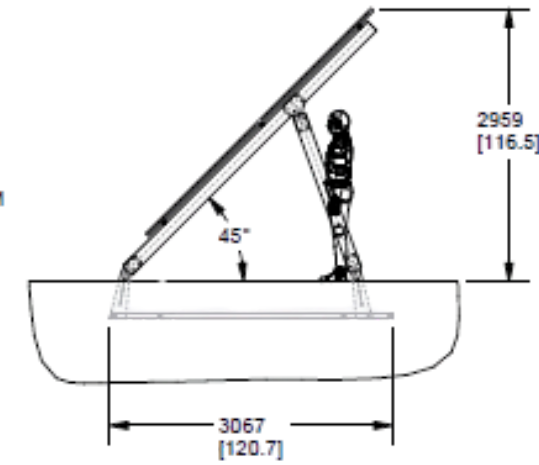
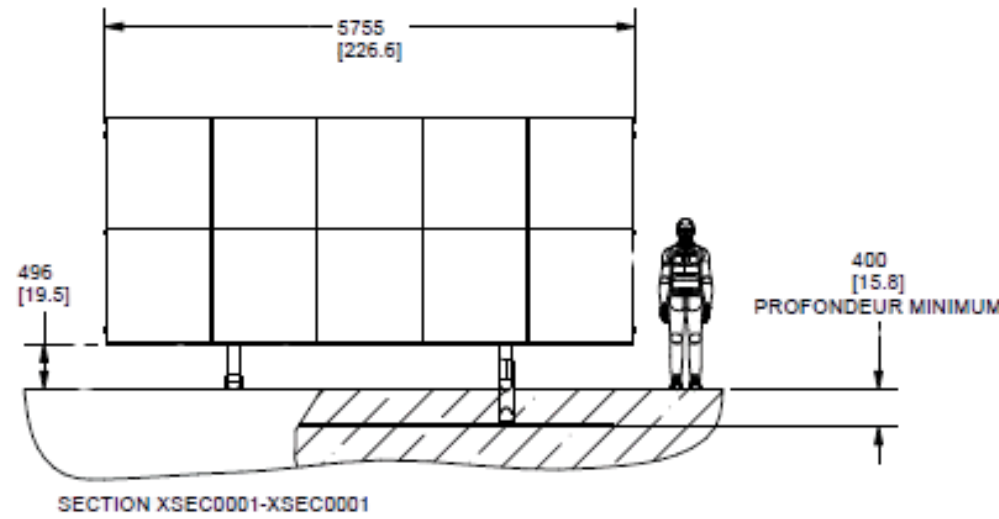
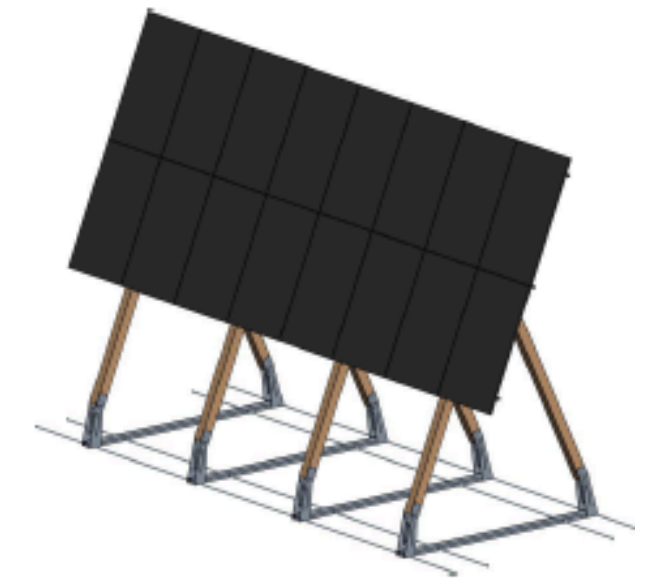
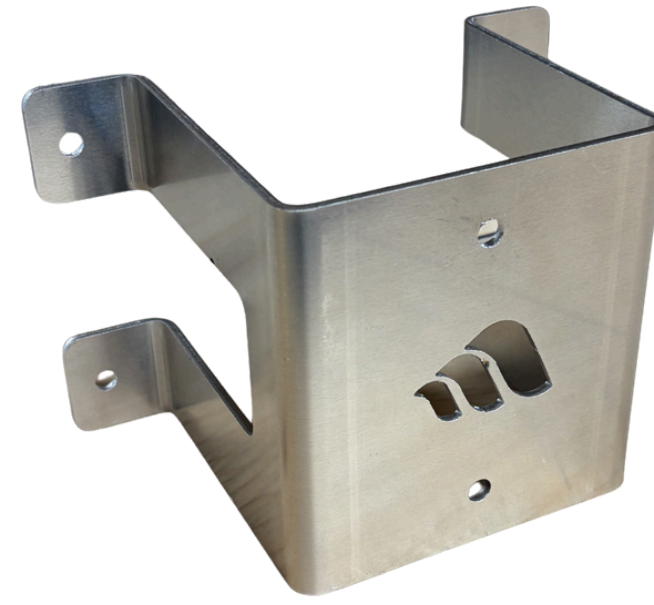
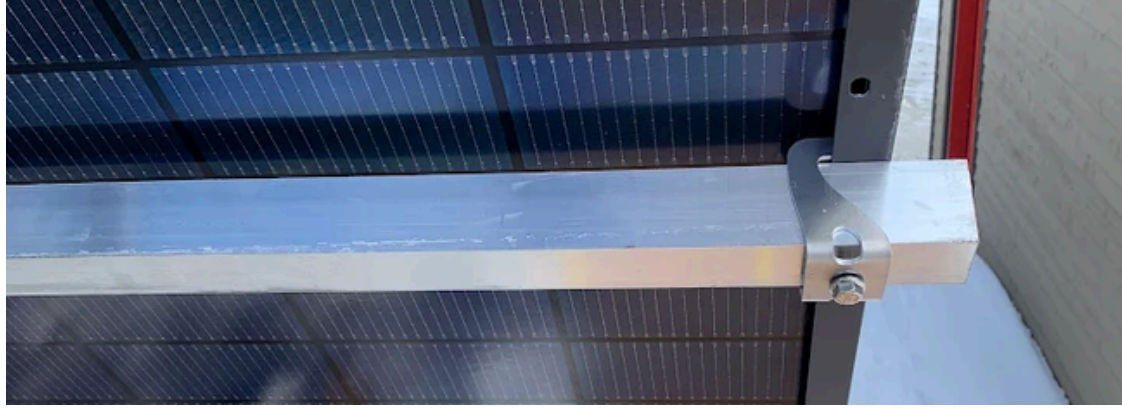
2X plus rapide à installer

Sans fondation

Aucune dalle de béton ni pieux vissés requis. Installation directe sur surface plane avec géotextile.



PLANS D'INGÉNIERIE



INSTALLATION SIMPLIFIÉE

Aucune fondation requise

Contrairement aux systèmes traditionnels, nos supports se fixent directement au sol : aucune dalle de béton ni pieux vissés ne sont requis.

Le support doit simplement être installé sur une surface plane et enfoui avec un géotextile (selon les requis techniques).

Cela réduit drastiquement les coûts et le temps de préparation du terrain.

En résumé :

- Installation par l'arrière (sans nacelle)
- Structures 100% aluminium
- Surface plane + géotextile = prêt



**Attache par l'arrière
(design signé Levando)**



MODÈLE LVR-6-45-S

Support au sol 3 Saisons

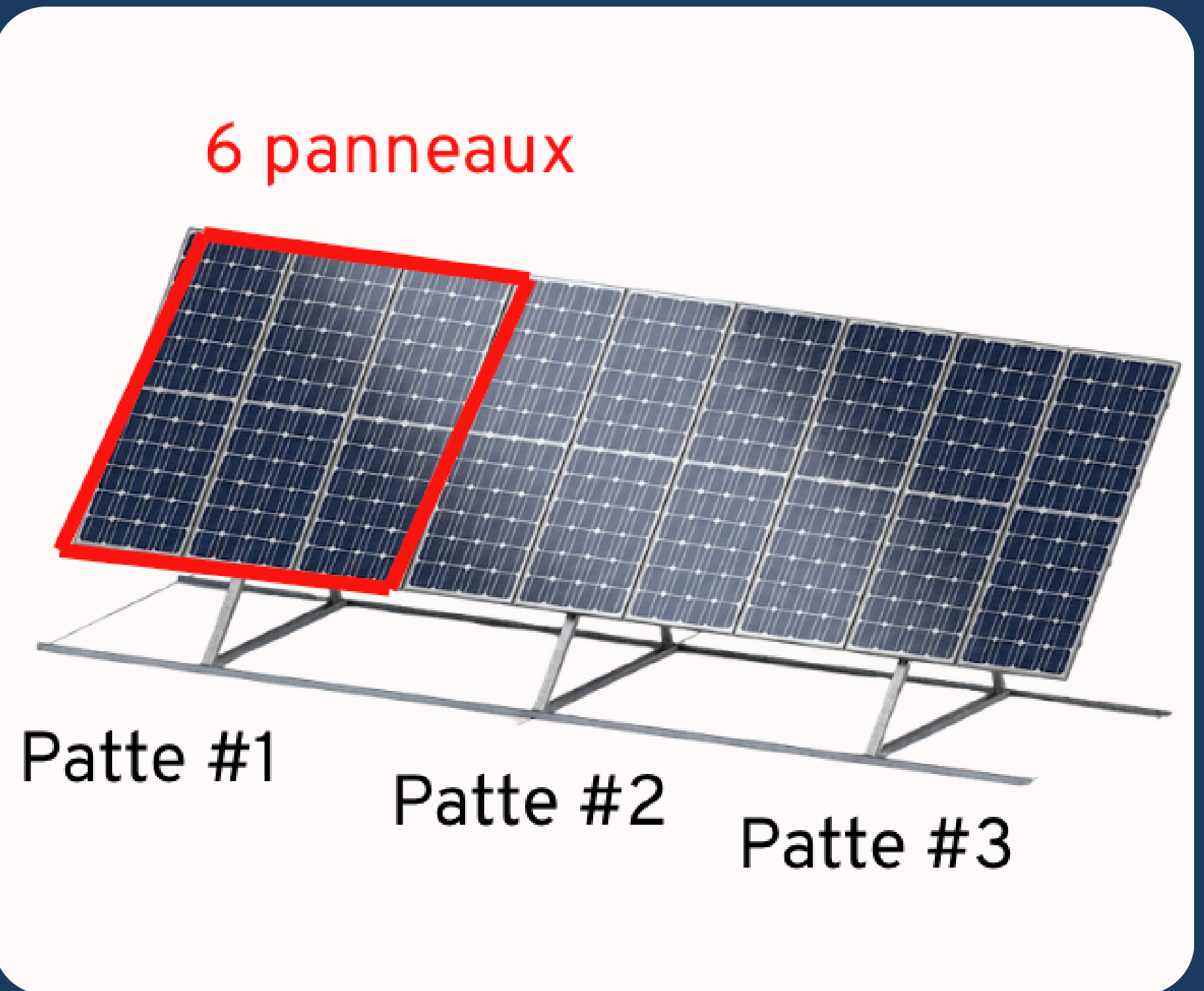
Usage : Idéal pour une utilisation estivale ou dans des zones à faible accumulation de neige.

Inclinaison : 45° (optimisé pour le rendement saisonnier).

Dégagement : Environ 50 cm du sol.

Capacité : 6 panneaux par patte.

Fondation : enterrée avec géotextile



MODÈLE LVR-6-60-S

Support au sol 4 Saisons

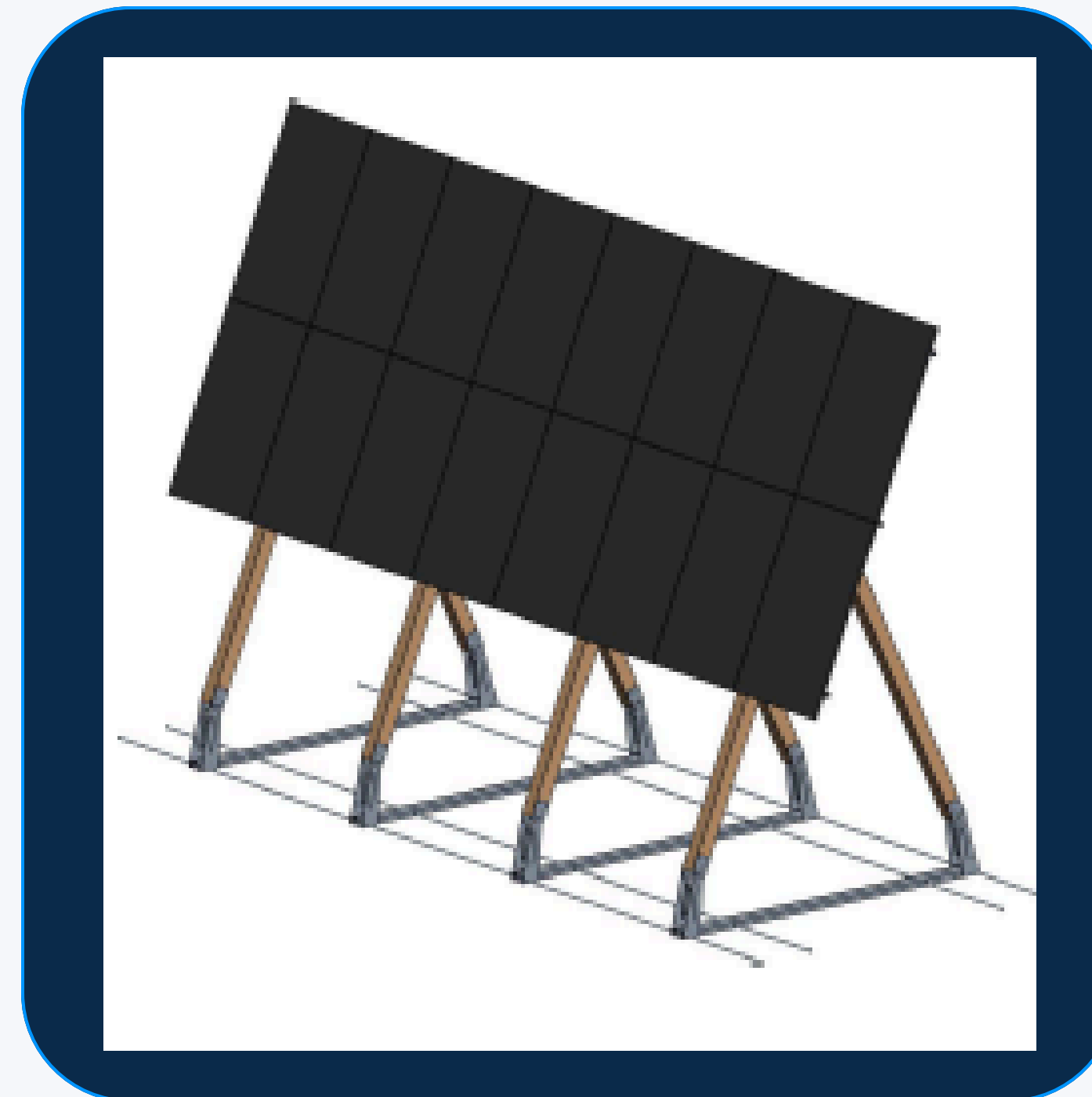
Usage : Conçu pour les hivers rigoureux

Inclinaison : 60° (favorise le glissement de la neige et capte mieux le soleil bas d'hiver).

Dégagement 1,4 m du sol, permettant une accumulation importante de neige sous les panneaux sans obstruer la production.

Capacité : 6 panneaux par patte.

Fondation : enterrée avec géotextile



MODÈLE LVR-9-60-C

Support sur conteneur 4 Saisons

Usage : Installation directe sur conteneur pour une sécurité accrue et une optimisation de l'espace.

Inclinaison : 60°

Capacité accrue : 9 panneaux par patte.

Avantage : Fixation robuste et sécuritaire, idéale pour les sites isolés ou les chantiers.



Modèle sur-mesure

Support au sol

Hauteur et inclinaison sur mesure, selon vos besoins.

Structure en aluminium ou en bois.

Capacité : 6 panneaux par patte.

Fondation : enterrée avec géotextile



Grille tarifaire

Modèle	Description	Prix (par patte de 6 ou 9 PV)
LVR-6-45-S	Support au sol 3 saisons	2 072,50 \$
LVR-6-60-S	Support au sol 4 saisons	2 487,00 \$
LVR-9-60-C	Support conteneur 4 saisons	2 875,00 \$
Sur-mesure	Support au sol en aluminium ou bois Hauteur et inclinaison sur-mesure	+/- 2500,00\$

Inclus avec les supports Levando LVR

- Structure de support, coupés et percés en usine (aucune coupe sur le site)
- Tous les accessoires requis pour accrocher les panneaux
- Toiles géotextiles
- Ingénierie mécanique (étampe standard incluse, étampe spécifique au projet en extra)

Panneaux solaires compatibles

- Tous les panneaux avec cadre d'aluminium
- Tous les onduleurs & chargeurs (fixés sur les structures)
- Coordination de logistique
- Soutien à l'installation local et en français (à distance ou sur site)